

## DTAV40 Series Time Initiated, Temperature, Pressure or Time Terminated Auto-Voltage 40A Defrost Timers

### **WARNING** Risk of Fire or Electric Shock

- Disconnect power at the circuit breaker(s) or disconnect switch(es) before installing or servicing.
- More than one circuit breaker or disconnect switch may be required to de-energize the equipment before servicing.
- Installation and/or wiring must be in accordance with national and local electrical code requirements.
- For 40 amp loads, use #8 AWG wire, rated 90° C min.
- Bonding between conduit connections is not automatic and must be provided as part of the installation.
- When replacing a timer with a metal bracket, replace the bracket with a non-metallic bracket. (Intermatic Model DT-B is recommended).
- For outdoor locations, raintight, or wet location, conduit hubs that comply with requirements of UL514B (standard for fittings for conduit and outlet boxes) are to be used.

### **NOTICE** Risk of Damage to Timer

- Rotate timer dial clockwise only.
- Do not move the clock hands on the timer. Moving the clock hands can damage the timer.

#### SPECIFICATIONS:

**Maximum Contact Switch Rating:**  
40A Resistive @ 120-240VAC  
2HP @ 240VAC; 1HP @ 120VAC

#### WIRING CONNECTIONS:

Screw box lug terminals. Up to one #8AWG Wire

#### ENVIRONMENTAL RATINGS:

Operating Temperature Range: -40°F to 104°F (-40°C to 40°C)  
Operating Humidity: 0 - 95% RH, non-condensing

#### ELECTRICAL LIFE:

50,000 Operations at Full Load

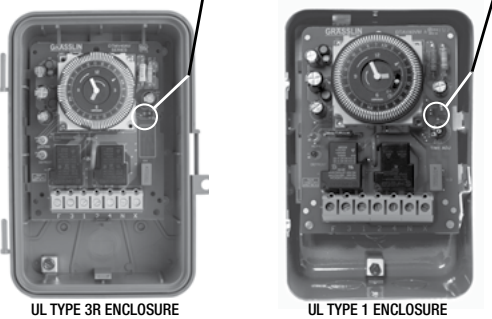
#### DIMENSIONS:

8.795" x 6.631" x 2.935" (H x W x D)

#### SHIPPING WEIGHT: 3 lbs.

#### AGENCY APPROVALS: UL LISTED

Mode Selection Switch (S1)



**BRACKET MOUNT**  
(Saleable item DT-B)  
SEE SEPARATE BRACKET  
REPLACEMENT NOTICE  
IN PACKAGE

Set Mode Selection (See S1 DIP Switch, table and instructions below).

#### MODE SELECTION (S1 DIP SWITCH):

First determine what model is being replaced (Grasslin or Competitors). The mode selector DIP switch (located at lower right side of the board) determines the configuration of terminals 2 & 4. In position "A", the terminals are normally closed, and will open during a defrost. In position "B", terminals 2 & 4 are normally open, and will close during a defrost. Select proper position from table below and wiring diagrams indicated.

To select mode simply slide the switch as follows:

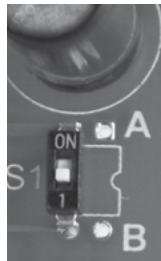
**Mode A** - position switch up;

**Mode B** - position switch down;

**Note:** When Mode "B" is selected the DTAV40 will operate as follows:

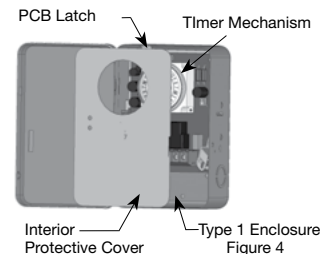
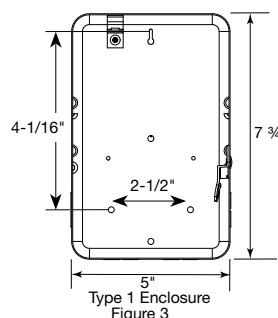
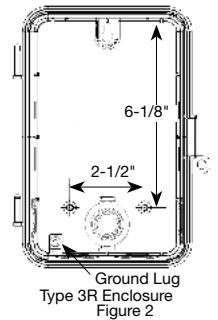
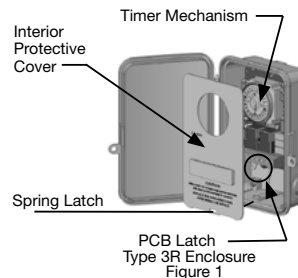
**Refrigeration Mode** - Red & Green LEDs will turn OFF (1 & 3 and 2 & 4 break while 1 & F make)

**Defrost Mode** - RED & GREEN LEDs will turn ON (1 & 3 and 2 & 4 make while 1 & F break)



#### INSTALLATION

1. Open door and then remove interior protective cover by releasing spring latch on bottom (Figure 1). Cover flexes out easily on Type 1 metallic case (Figure 4).
2. Apply corresponding Terminal Identification and Door labels-see retrofit kit instructions.
3. Remove timer mechanism by releasing PCB Latch on bottom (Figure 1). Timer Mechanism comes detached in TYPE-1 Metallic Enclosure (Figure 4).
4. Select knockouts to be used. Remove inner 1/2" knockout by inserting a screwdriver in the slot and carefully punch knockout loose. Remove slug. If 3/4" knockout is required, remove the outer ring with pliers after removing the 1/2" knockout. Smooth edges with knife if necessary, on plastic enclosure only.
5. Place enclosure in desired mounting location and mark the three mounting holes (refer to Figure 2 for Type 3R and Figure 3 for Type 1 below). Start by installing top screw into mounting surface and hanging enclosure on screw head through keyhole; then screw in remaining two screws in bottom holes.
6. Grounding: Terminate all ground wires to ground lug on bottom of enclosure.
7. Re-install timer in enclosure.
8. Replace interior protective cover.



Paragon	Precision	Mode Selection	Wiring Diag.
TIME INITIATED, TIME TERMINATED			
8045	6045	A	5
8041	6041	A	2
8047	6047	B	4
TIME INITIATED, REMOTE TEMPERATURE OR PRESSURE TERMINATED			
8145	6145	A	1
8141	6141	A	7
8143	—	B	8
TIME INITIATED, PRESSURE TERMINATED (Separate Pressure Switch Required (see instructions))			
8245	—	A	10
8247	—	B	3
<b>Grasslin</b>			
	DT040	A	1
	DT140	A	1
	DTMV	A	1
	DTSX	A	
Cross Ref.			
DTAV replaces over 40 models.			

## PROGRAMMING SYNCHRONOUS AND QUARTZ MODELS

Follow the instructions in the sections below to program the DTAV40 Timer.

### Setting the Time of Day:

Rotate the timer dial clockwise to align the triangle on the inner dial with the desired time. The triangle represents the current time on the timer.

**NOTE:** The AM and PM locations on the wheel represent 6 AM and 6 PM. For example, if the triangle points to the 7 after PM, then the current time is 7 PM. If the triangle points to the 5 before PM, then the current time is 5 AM.

### DO NOT ROTATE MINUTE HAND COUNTER-CLOCKWISE

### Setting Defrost Times:

Follow this procedure to configure defrost times.

1. On the timer wheel, choose a defrost starting time.
2. Slide the tripper upward that is directly above the desired time. The timer will initiate a 15 minute defrost at the configured time.
3. To increase the duration of the defrost, slide up the trippers that are adjacent to the starting time.



**NOTE:** Each tripper on the time wheel represents 15 minutes. For example, to set a 45-minute defrost, slide the two trippers adjacent to the starting time.

**NOTE:** The AM and PM locations on the wheel represent 6 AM and 6 PM.

4. Repeat steps 1 through 3 as necessary to configure multiple defrost times for a given day.

### APPLICATION

The DTAV40 Defrost Timer is equivalent in function, terminal identification (with appropriate terminal block label attached), and wiring to the Paragon 8140 and Precision 6140 series Defrost Timers. The DTAV40 may also be used to replace Paragon 8040 and Precision 6040 series time terminated defrost timers. With the addition of a remote pressure switch, the DTAV40 can replace the Paragon 8240 series pressure terminated defrost timers. Defrosts will be initiated by programming the timer, which will accept from 1 to over 24 defrost initiation settings per day at 15 minute intervals (8:00 AM, 8:15 AM, 8:30 AM, etc)

**Defrost duration** is settable in 15 minute intervals from a minimum of 15 minutes up to several hours. The *defrost duration* determines the *termination time*. In standard configuration, the contacts between terminals 1 and 3 are normally open and closed during a defrost to energize defrost heaters; the contacts between terminals 2 and 4 are normally closed with S1 in "A" position and open during a defrost to de-energize refrigeration and fans.

### DTAV40 Time Initiated, Remote Temperature, Pressure or Time Terminated:

Used in electric or hot gas defrost applications where the defrost is terminated when the coil is frost free, as sensed by a temperature or pressure switch, even though the defrost programmed *termination time* has not been reached. The *time termination* functions as a fail-safe and will terminate the defrost if the temperature or pressure switch fails to do so. The temperature or pressure switch on the refrigeration coil has contacts which close on a temperature or pressure rise above freezing, indicating that frost and ice have melted from the coil. Typically a wide differential SPDT temperature switch is used with its normally closed contacts wired to the fans thereby delaying the fans from coming on until the coil temperature has dropped back to below freezing. In most applications, the contacts at terminals 2 and 4 are normally closed with S1 in "A" position and control the fans and refrigeration equipment or compressor. For hot gas defrost, or for double pole switching, contacts 2 and 4 may be configured as normally open by selecting mode "B". Refer to wiring diagrams 1 thru 10 for additional detail.

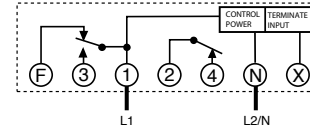
## DTAV40 TRIPPERS MODE A

### In Refrigeration Mode

Arrow on timer points to current time.



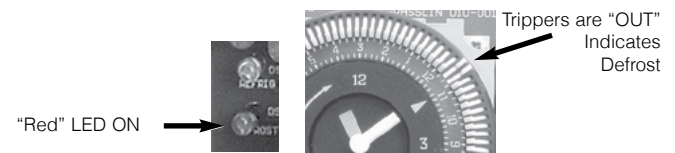
"1 & F" Make  
"1 & 3" Break



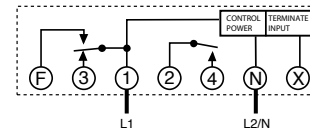
"2 & 4" Make

### In Defrost Mode

Arrow on timer points to current time.



"1 & F" Break  
"1 & 3" Make



"2 & 4" Break

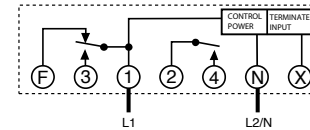
## DTAV40 TRIPPERS MODE B

### In Refrigeration Mode

Arrow on timer points to current time.



"1 & F" Make  
"1 & 3" Break



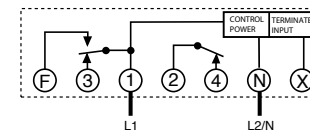
"2 & 4" Break

### In Defrost Mode

Arrow on timer points to current time.



"1 & F" Break  
"1 & 3" Make

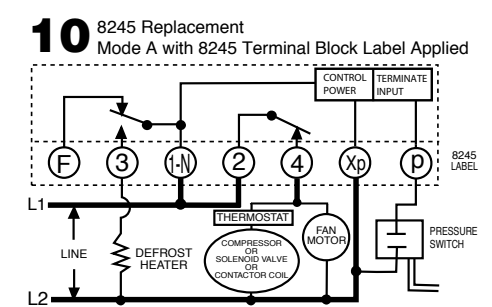
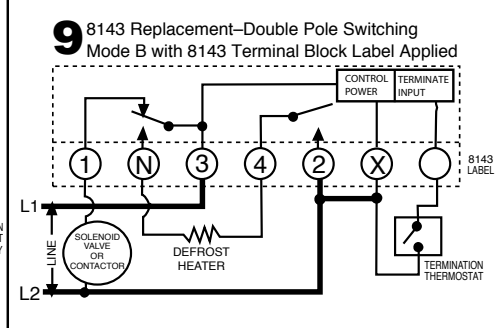
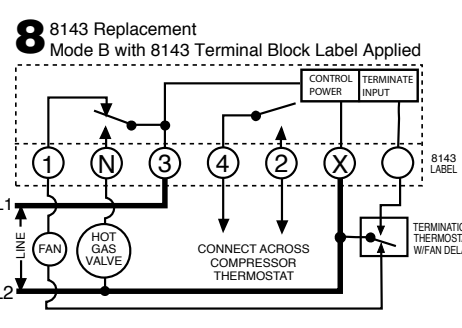
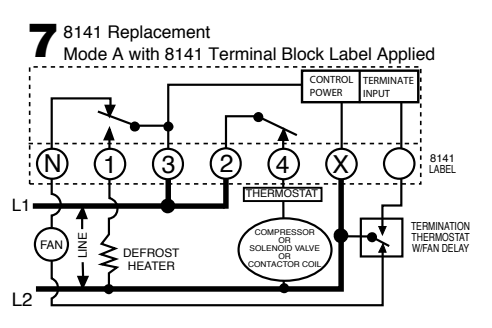
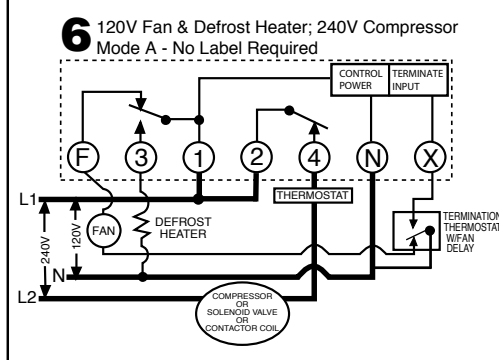
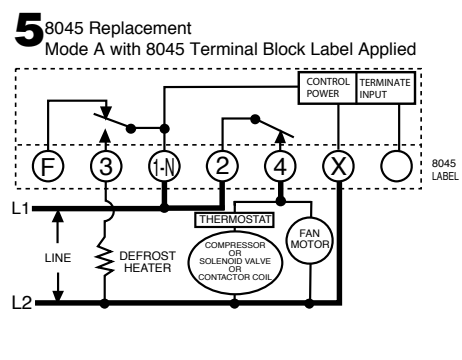
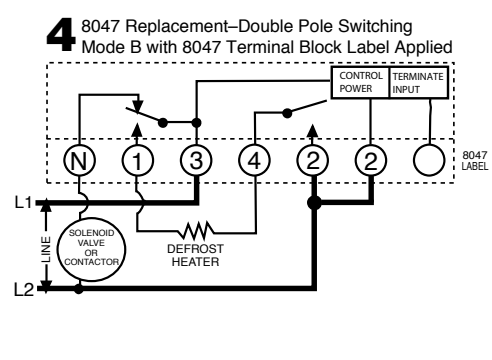
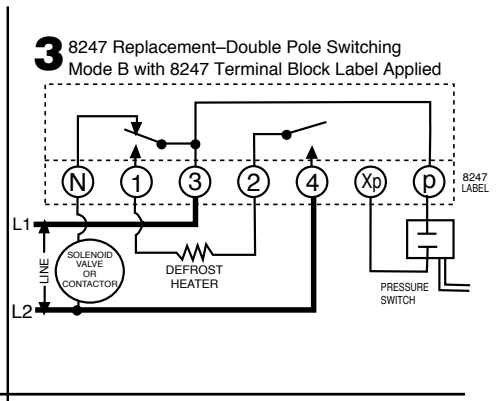
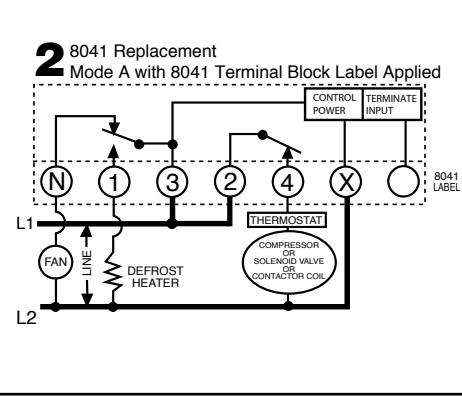
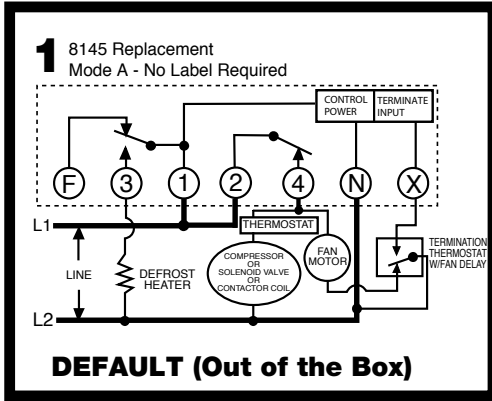


"2 & 4" Make

Note: It is necessary to apply power across terminals 1&N in order to perform electrical test.

# DTAV40 - TYPICAL WIRING DIAGRAMS

All switch positions are shown in refrigeration cycle operation, and change position upon initiation of a defrost.



## WIRING LEGENDS

Paragon Model	Precision Model	GRASSLIN Model	S1 Mode Selector	Terminal Ident. Label	Typical Wiring Diagram	Terminal Layout
<b>TIME INITIATED, TIME TERMINATED</b>						
8045	6045	DTAV40	A	8045	5	F 3 1-N 2 4 X
8041	6041	DTAV40	A	8041	2	N 1 3 2 4 X
8047	6047	DTAV40	B	8047	4	N 1 3 4 2 2
<b>TIME INITIATED, REMOTE TEMPERATURE OR PRESSURE TERMINATED</b>						
8145	6145	DTAV40	A	None	1,6	F 3 1 2 4 N X
8141	6141	DTAV40	A	8141	7	N 1 3 2 4 X
8143	---	DTAV40	B	8143	8,9 See Note 1	1 N 3 4 2 X
<b>TIME INITIATED, PRESSURE TERMINATED (Separate Pressure Switch Required - see instructions)</b>						
8245	---	DTAV40	A	8245	10	F 3 1-N 2 4 Xp p
8247	---	DTAV40	B	8247	3	N 1 3 2 4 Xp p

## REPLACING EXISTING DEFROST TIMERS

The DTAV40 will replace all models of Paragon 8040, 8140, 8240 Series or Precision 6040, 6140 Series and all prior Grasslin Defrost Timer models.

### TERMINAL IDENTIFICATION:

The standard DTAV40 terminal identification is identical to the Paragon 8145 with the addition of the "F" terminal. Terminal identification labels are provided for the other models to be placed over the printed numbers on the printed circuit board. From the table above, select the proper label, apply to printed circuit board and wire per the original wiring or the wiring diagrams indicated.

### "F" TERMINAL:

The DTAV40 contains a normally closed contact between terminals 1 and F. This terminal may be used to switch the fans off during a defrost rather than terminals 2 and 4. For hot gas defrost applications, with the mode switch set to position "B", the fans may be connected to terminal "F".

**8143 Replacement:** When replacing a Paragon 8143, wire the termination thermostat to terminal X of the DTAV40 (with the 8143 label attached), and the adjacent blank terminal. The Paragon timers are wired to terminal X and the blank terminal. If the termination thermostat is wired to terminal N of the DTAV40 temperature termination will not occur and may result in burnout of the DTAV40. See wiring diagrams 8 & 9.

**8240 SERIES REPLACEMENT:** The DTAV40 may be used to replace the Paragon 8240 series defrost timers with integral pressure termination by the addition of a remote pressure switch wired to terminals Xp and p of the DTAV40 (with an 8240 series terminal label applied). There must be no external voltage connected to the pressure switch. Set pressure switch cut-in to the same value as set on the Paragon defrost timer being replaced. Set cut-out 6 to 14 psi below cut-in. See wiring diagrams 10 and 3.

Temporizadores de descongelación de 40 A y voltaje automático, iniciados por hora y finalizados por temperatura, hora o presión de la serie **DTAV40**

## ⚠️ ADVERTENCIA Riesgo de incendio o descarga eléctrica

- Desconecte la energía desde los disyuntores o desconecte los interruptores antes de realizar la instalación o el mantenimiento.
- Es posible que requiera más de un disyuntor o interruptor de desconexión para desenergizar el equipo antes de realizar mantenimiento.
- La instalación y el cableado se deben realizar de acuerdo con los requisitos del Código Eléctrico Nacional y Local.
- Para cargas de 40 A, use cable AWG n.º 8, clasificado para 90 °C mín.
- La unión entre las conexiones de los conductos no es automática y se debe proporcionar como parte de la instalación.
- Cuando reemplace un temporizador que tenga un soporte de metal, reemplace el soporte por uno no metálico. (Se recomienda el modelo DT-B de Intermatic).
- Se deben usar ejes de conducto pluvífugos o para ubicaciones húmedas que cumplan los requisitos de la norma UL514B (estándar para piezas para conductos y cajas de distribución) en ubicaciones al aire libre.

## ⚠️ AVISO Riesgo de daños al temporizador

- Gire el disco del temporizador sólo en la dirección de las agujas del reloj.
- No mueva las agujas del reloj del temporizador. Hacerlo puede dañar el temporizador.

### ESPECIFICACIONES:

**Clasificación máxima de contacto de interruptor:**

Resistivo de 40 amperios de 120 a 240 V CA  
2HP a 240 V CA; 1 HP a 120 V CA

**CONEXIONES DE CABLEADO:**

Terminales del cárter de tornillo, A un cable AWG n.º 8

**CLASIFICACIONES AMBIENTALES:**

Rango de temperatura de funcionamiento:

-40°C hasta 40°C (-40°F hasta 104°F)

Humedad de funcionamiento: 0 a 95% HR, no condensante

**VIDA ELÉCTRICA:**

50.000 Operaciones a carga completa

**DIMENSIONES:**

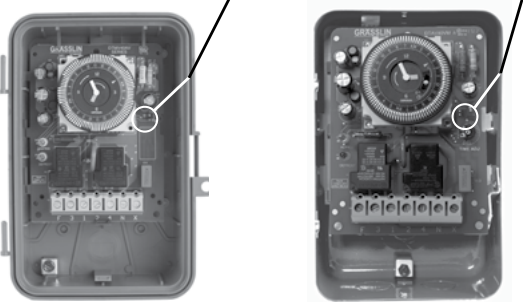
22,3 x 16,8 x 7,4 cm (8,795 x 6,631 x 2,935 pulg.)

(Altura x Ancho x Profundidad)

**PESO DE EMBARQUE: 1,36 kg (3 libras)**

**APROBACIONES DE AGENCIAS: INCLUIDA EN LISTA DE UL**

Interruptor de selección de modo (S1)



CAJA TIPO 3R UL

CAJA TIPO 1 UL

Ajuste de la selección de modo (consulte Interruptor PLD S1, la tabla y las instrucciones a continuación).



MONTAJE DE SOPORTE  
(elemento comercializable DT-B)

CONSULTE EL AVISO DE  
REEMPLAZO DE SOPORTE  
SEPARADO EN EL EMPAQUE

## INSTALACIÓN

- Abra la puerta y retire la cubierta interior de protección liberando el pestillo de resorte del fondo (Figura 1). La cubierta se saca fácilmente en la caja metálica tipo 1 (Figura 4).
- Aplique la identificación de terminal y etiquetas de puerta correspondiente. Consulte las instrucciones del kit de conversión.
- Retire el mecanismo temporizador liberando el pestillo del circuito del fondo (Figura 1). El mecanismo temporizador viene separado en la caja metálica tipo 1 (Figura 4).
- Seleccione los orificios ciegos que desee usar. Inserte un destornillador en la ranura para retirar el orificio ciego interior de 1/2 pulg. y presione cuidadosamente para soltar el orificio ciego. Retire la tapa. Si se necesita un orificio ciego de 3/4 pulg., retire el anillo exterior con un alicate luego de retirar el orificio ciego de 1/2 pulg. Alise los bordes con un cuchillo si fuera necesario, solo en la caja de plástico.
- Coloque la caja en la ubicación de montaje que desee y marque los tres orificios de montaje (consulte la Figura 2, para obtener más información sobre el tipo 3R y la Figura 3, para obtener más información sobre el tipo 1 que se muestra a continuación). Primero instale el tornillo superior en la superficie de montaje y la caja colgante en la cabeza del tornillo a través del ojo de la cerradura; luego atornille los dos tornillos restantes en los orificios del fondo.
- Conexión a tierra: Termine todos los cables a tierra en el terminal de tierra en la parte inferior de la caja.
- Vuelva a instalar el temporizador en la caja.
- Reemplace la cubierta interior de protección.

## SELECCIÓN DE MODO (INTERRUPTOR PLD S1):

Primero determine cuál modelo será reemplazado (Grasslin o sus competidores). El interruptor PLD de selección de modo (que se encuentra en el lado inferior derecho de la placa) determina la configuración de los terminales 2 y 4. En la posición "A", los terminales normalmente están cerrados y se abren durante la descongelación. En la posición "B" los terminales 2 y 4 normalmente están abiertos y se cierran durante la descongelación. Seleccione la posición adecuada de la tabla que se encuentra a continuación y los diagramas de cableado que se indican. Para seleccionar un modo, simplemente deslice el interruptor del siguiente modo:

**Modo A** - posición del interruptor hacia arriba;

**Modo B** - posición del interruptor hacia abajo;



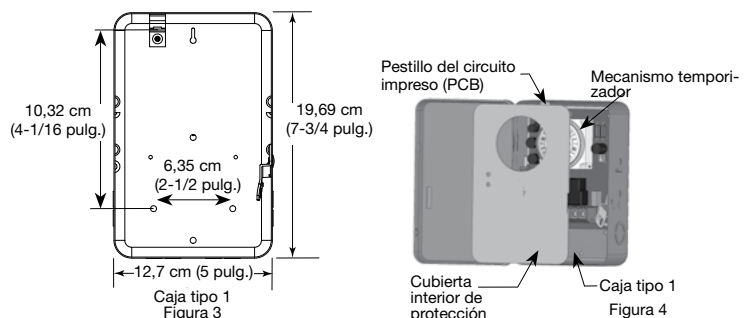
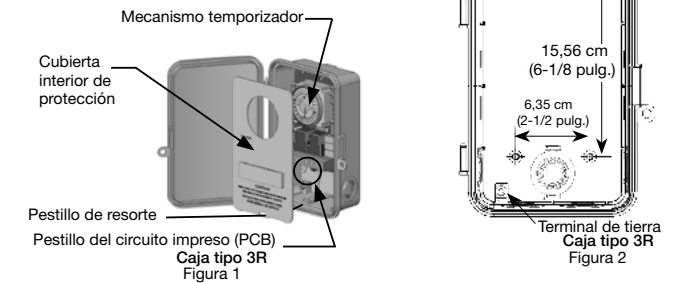
**Nota:** Cuando esté seleccionado el modo "B" DTAV40 funcionará del siguiente modo:

**Modo de refrigeración** - Las luces LED ROJOS y VERDES se APAGARÁN (1 y 3, y 2 y 4 se desconectan, mientras 1 y F se conectan)

**Modo de descongelación** - Los LED ROJOS Y VERDES se ENCIENDEN (1 y 3, y 2 y 4 se conectan, mientras 1 y F se desconectan)

Paragon	Precisión	Selección de modo	Diagrama de cableado
INICIADO POR HORA, FINALIZADO POR HORA			
8045	6045	A	5
8041	6041	A	2
8047	6047	B	4
INICIADO POR HORA, SEÑAL REMOTA DE FINALIZACIÓN POR TEMPERATURA O PRESIÓN			
8145	6145	A	1
8141	6141	A	7
8143	—	B	8
INICIADO POR HORA, FINALIZADO POR PRESIÓN [Se necesita un presostato separado (consulte las instrucciones)]			
8245	—	A	10
8247	—	B	3
<b>Grasslin</b>			
DT040	—	A	1
DT140	—	A	1
DTMV	—	A	1
DTSX	—	A	1

Referencia  
DTAV40 Substituye sobre 40 modelos



## PROGRAMACIÓN DE MODELOS SINCRÓNICOS Y DE CUARZO

Siga las instrucciones descritas en las secciones que se presentan a continuación para programar el temporizador DTAV40.

### Ajuste de la hora del día:

Gire el disco del temporizador en la dirección de las agujas del reloj para alinear el triángulo del disco interno con la hora deseada. El triángulo representa la hora actual del temporizador.

**NOTA:** Las ubicaciones a.m. y p.m. de la rueda representan las 6:00 a.m. y las 6:00 p.m. Por ejemplo, si el triángulo apunta hacia el número 7, después de p.m., la hora actual es 7:00 p.m. Si el triángulo apunta hacia el número 5, antes de p.m., la hora actual es 5:00 a.m.

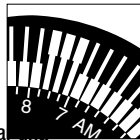
**NO GIRE EL MINUTERO EN EL SENTIDO CONTRARIO AL DE LAS AGUJAS DEL RELOJ.**

### Ajuste de las horas de descongelación:

Siga este procedimiento para configurar las horas de descongelación.

1. En la rueda del temporizador, elija una hora de inicio de la descongelación.
2. Deslice el disparador hacia arriba de forma que quede directamente sobre la hora deseada. El temporizador iniciará una descongelación de 15 minutos a la hora configurada.

3. Para aumentar la duración de la descongelación, deslice hacia arriba los disparadores adyacentes a la hora de inicio.



**NOTA:** Cada disparador en la rueda de tiempo representa 15 minutos. Por ejemplo, para configurar una descongelación de 45 minutos, deslice los dos disparadores adyacentes a la hora de inicio.

**NOTA:** Las ubicaciones a.m. y p.m. de la rueda representan las 6:00 a.m. y las 6:00 p.m.

4. Repita los pasos del 1 al 3, según sea necesario, para configurar múltiples horas de descongelación para un determinado día.

### APLICACIÓN

El temporizador de descongelación DTAV40 es equivalente a las series de temporizadores Paragon 8140 y Precision 6140 en términos de función, identificación de terminal (con una etiqueta adecuada de bloque de terminal adjunta) y cableado. El DTAV40 también se puede utilizar para reemplazar la serie de temporizadores de descongelación finalizados por hora Paragon 8040 y Precision 6040. Con la adición de un presostato remoto, el DTAV40 puede reemplazar la serie de temporizadores de descongelación finalizados por presión Paragon 8240. Las descongelaciones serán iniciadas al programar el temporizador, el cual aceptará de 1 a más de 24 configuraciones de iniciación de descongelación por día en intervalos de 15 minutos (8:00 a.m., 8:15 a.m., 8:30 a.m., etc.). La *Duración de descongelación* se puede ajustar en intervalos de 15 minutos, a partir de un mínimo de 15 minutos hasta varias horas. La *duración de descongelación* determina la *hora de término*. Normalmente, en una configuración estándar, los contactos entre los terminales 1 y 3 se abren y cierran durante una descongelación para energizar los calefactores de descongelación; los contactos entre los terminales 2 y 4 se cierran con S1 en la posición "A" y se abren durante una descongelación para desenergizar la refrigeración y los ventiladores.

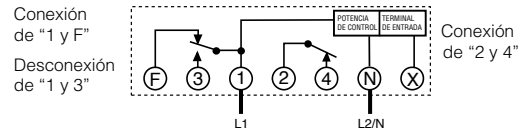
### DTAV40 iniciado por tiempo, señal remota de finalización por temperatura, presión u hora:

Se usa en aplicaciones de descongelación eléctrica o a gas caliente donde se finaliza la descongelación en el momento en que la bobina se encuentre libre de escarcha, lo cual se detecta mediante un presostato o termostato, incluso si no se ha cumplido la *hora de término* programada de la descongelación. La *hora de término* funciona como un modo a prueba de fallos y finalizará la descongelación en el caso de que el termostato o el presostato no funcionen. El termostato o el presostato en la bobina de refrigeración tienen contactos que se cierran cuando una temperatura o presión superan a la de congelación, lo que indica que la escarcha y el hielo se derritieron de la bobina. Típicamente, se utiliza un termostato de amplio diferencial unipolar de doble tiro (SPDT), en el cual sus contactos se encuentran normalmente conectados a los ventiladores, lo cual retrasa el comienzo de los ventiladores hasta que la temperatura de la bobina haya caído a temperaturas bajo el nivel de congelación. En la mayoría de las aplicaciones, los contactos en los terminales 2 y 4 se encuentran normalmente cerrados con S1 en la posición "A" y controlan los ventiladores y el equipo de refrigeración o el compresor. En el caso de la descongelación con gas caliente o de una conmutación bipolar, los contactos 2 y 4 se pueden configurar como normalmente abiertos mediante la selección del modo "B". Consulte los diagramas de cableado 1 al 10 para conocer detalles adicionales.

## DISPARADORES DEL DTAV40 MODO A

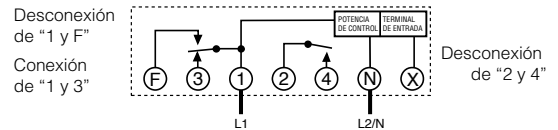
### En modo de refrigeración

El puntero en el temporizador apunta a la hora actual.



### En modo de descongelación

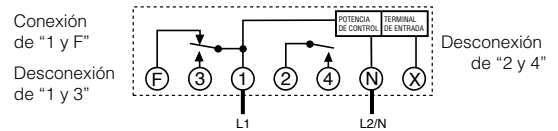
El puntero en el temporizador apunta a la hora actual.



## DISPARADORES DEL DTAV40 MODO B

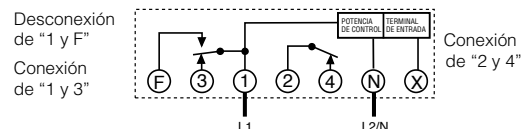
### En modo de refrigeración

El puntero en el temporizador apunta a la hora actual.



### En modo de descongelación

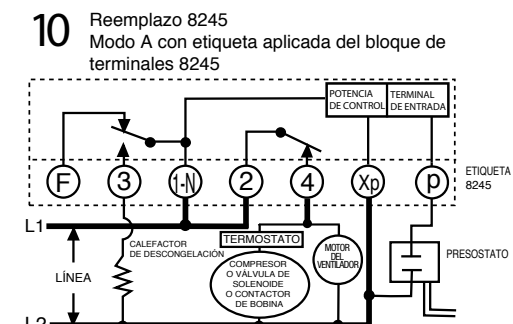
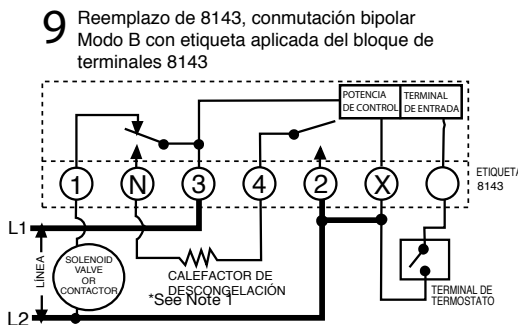
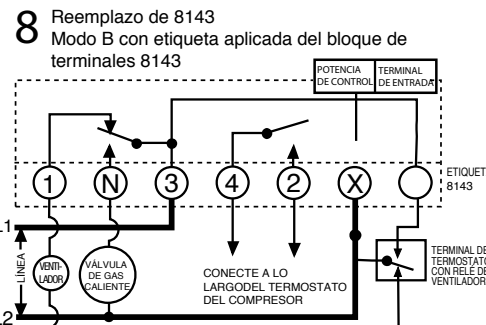
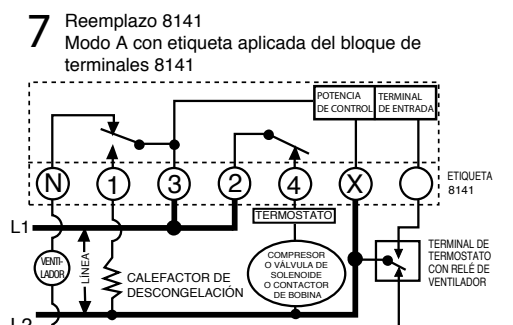
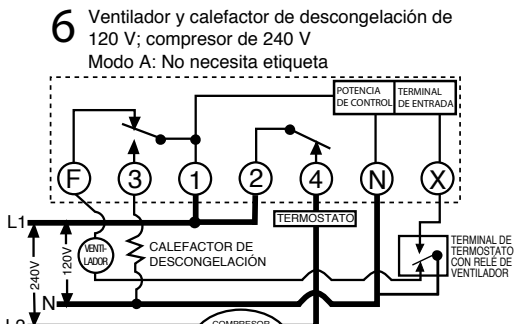
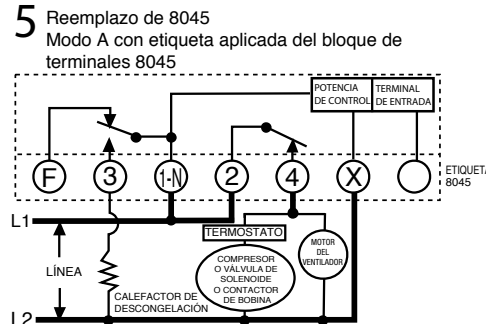
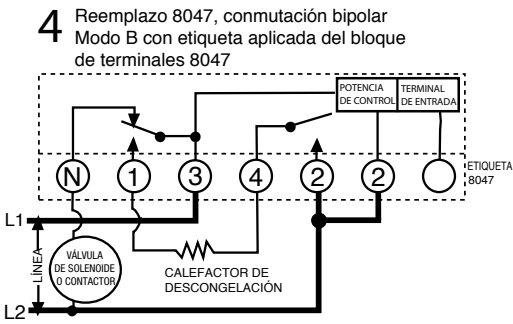
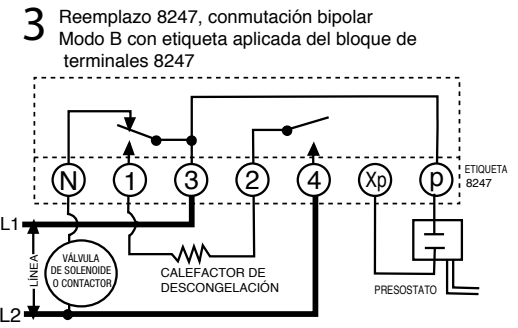
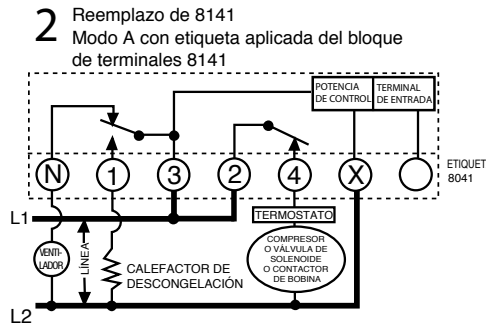
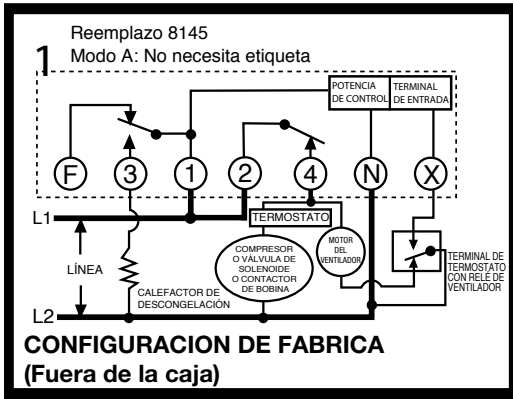
El puntero en el temporizador apunta a la hora actual.



Nota: Es necesario aplicar potencia entre los terminales 1 y N para realizar una prueba eléctrica.

# DTAV40 - DIAGRAMAS TÍPICOS DE CABLEADO

Se muestran todas las posiciones de interruptores en la operación de ciclo de refrigeración y cambian su posición al momento de iniciar una descongelación.



## LEYENDAS DE CABLEADO

Modelo Paragon	Modelo Precision	Modelo GRASSLIN	Selector de modo S1	Etiqueta de identificación de terminal	Diagrama de cableado típico	Esquema de terminal
<b>INICIADO POR HORA, FINALIZADO POR HORA</b>						
8045	6045	DTAV40	A	8045	<b>5</b>	F 3 1 2 4 X
8041	6041	DTAV40	A	8041	<b>2</b>	N 1 3 2 4 X
8047	6047	DTAV40	B	8047	<b>4</b>	N 1 3 4 2 2
<b>INICIADO POR HORA, SEÑAL REMOTA DE FINALIZACIÓN POR TEMPERATURA O PRESIÓN</b>						
8145	6145	DTAV4	A	Ninguna	<b>1, 6</b>	F 3 1 2 4 N X
8141	6141	DTAV40	A	8141	<b>7</b>	N 1 3 2 4 X
8143	---	DTAV40	B	8143	<b>8, 9</b>	1 N 3 4 2 X
<b>INICIADO POR HORA, FINALIZADO POR PRESIÓN</b> [Se necesita un presostato separado (consulte las instrucciones)]						
8245	---	DTAV40	A	8245	<b>10</b>	F 3 1 2 4 Xp p
8247	---	DTAV40	B	8247	<b>3</b>	N 1 3 2 4 Xp p

### REEMPLAZO DE TEMPORIZADORES DE DESCONGELACIÓN EXISTENTES

El DTAV40 reemplazará todos los modelos de serie Paragon 8040, 8140, la serie 8240 o la serie Precision 6040, 6140 y todos los modelos de temporizador de descongelación Grasslin anteriores.

**IDENTIFICACIÓN DE TERMINAL:** La identificación de terminal estándar del DTAV40 es idéntica a la del Paragon 8145, con la adición del terminal "F". Se entregan otras etiquetas de identificación de terminales para los otros modelos a ser ubicados sobre los números impresos en el tablero de circuitos impresos. En la tabla superior, seleccione la etiqueta adecuada, aplíquela al tablero de circuitos impresos y conéctela a través del cableado original o los diagramas de cableado indicados.

**TERMINAL "F":** El DTAV40 contiene un contacto normalmente cerrado entre los terminales 1 y F. Este terminal puede ser utilizado para apagar los ventiladores durante una descongelación en vez de los terminales 2 y 4. Para aplicaciones de descongelación a gas caliente, con el modo de cambio en posición "B", los ventiladores pueden ser conectados al terminal "F".

**Reemplazo de 8143:** Al reemplazar una unidad Paragon 8143, cablee el termostato de término al terminal X del DTAV40 (con la etiqueta de 8143 adjunta) y al terminal vacío adyacente. Los temporizadores Paragon se cablean al terminal X y al terminal vacío. Si el termostato de término está cableado al terminal N del DTAV40, no ocurrirá la terminación de la temperatura y puede causar que el DTAV40 se quemé. Consulte los diagramas de cableado 8 y 9.

**REEMPLAZO DE LA SERIE 8240:** El DTAV40 se puede usar para reemplazar temporizadores de descongelación con término de presión integral de la serie 8240 de Paragon agregando un presostato remoto cableado en las terminales Xp y p del DTAV40 (con una etiqueta de terminal de la serie 8240 aplicada). El presostato no debe tener conectado voltaje externo. Configure el conjunto del presostato en el mismo valor que está configurado en el temporizador de descongelación Paragon que está reemplazando. Configure el disyuntor y 6 a 14 psi bajo el valor del conjunto. Consulte los diagramas de cableado 10 y 3.

## Série DTAV40 Minuterie de dégivrage 40 A à tension automatique, à déclenchement par horloge et interruption par température, pression ou horloge

### ⚠ AVERTISSEMENT Risque d'incendie ou de choc électrique

- Débrancher l'alimentation au niveau des disjoncteurs ou des sectionneurs avant de procéder à l'installation ou à l'entretien.
- Il peut être nécessaire d'ouvrir plusieurs disjoncteurs ou sectionneurs pour mettre le matériel hors tension avant d'y travailler.
- L'installation et/ou le câblage doivent être conformes aux exigences du code de l'électricité en vigueur.
- Pour les charges de 40 A, utiliser du fil n° 8 AWG classé 90 °C min.
- La liaison entre les raccordements de conduits n'est pas automatique et doit être prévue dans le cadre de l'installation.
- Lors du remplacement d'une minuterie à support métallique, remplacer ce support par un support non métallique (de préférence par le modèle DT-B d'Intermatic).
- Pour les emplacements extérieurs, étanches à la pluie ou les emplacements mouillés, des entrées de conduit qui sont conformes aux exigences de UL514B (norme pour les pièces de fixation pour conduit et boîtes de sortie) doivent être utilisées.

### DONNÉES TECHNIQUES :

Intensité maximale du commutateur à contact :

40 A résistifs sous 120 à 240 V c.a.

2 HP sous 240 V c.a. ; 1 HP sous 120 V c.a.

### RACCORDEMENTS DE CÂBLES :

Bornes de connexion à vis. Conducteur jusqu'à n° 8 AWG

### DONNÉES ENVIRONNEMENTALES :

Plage de température d'exploitation :

-40°C à 40°C (-40°F à 104°F)

Humidité d'exploitation : 0 à 95 % d'H.R. sans condensation

### DURABILITÉ ÉLECTRIQUE :

50 000 actionnements à pleine charge

### DIMENSIONS :

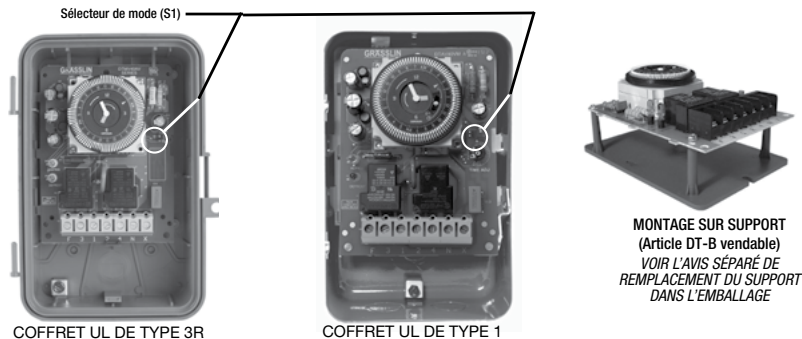
223,4 x 168,4 x 74,5 mm (H x L x P)

POIDS D'EXPÉDITION : 1 360 g

HOMOLOGATION : LISTÉ UL

### AVIS Risque de dommage à la minuterie

- Toujours tourner le cadran dans le sens horaire.
- Ne pas déplacer les aiguilles de l'horloge sur la minuterie. Déplacer les aiguilles de l'horloge peut endommager la minuterie.



Régler la sélection de mode (Voir Interrupteur DIP S1, le tableau et les instructions ci-dessous).

### SÉLECTION DE MODE (COMMUTATEUR DIP S1) :

Déterminer d'abord quel modèle doit être remplacé (Grasslin ou autre marque). Le commutateur DIP de sélection de mode (sur le côté droit du circuit) détermine la configuration du contact entre les bornes 2 et 4. En position **A**, ce contact est normalement fermé (contact repos) et s'ouvre durant un dégivrage. En position **B**, le contact 2-4 est normalement ouvert (contact travail) et se ferme durant un dégivrage. Sélectionner la position qui convient depuis le tableau ci-dessous et les schémas de câblage indiqués. Pour sélectionner le mode, il suffit de coulisser le commutateur comme suit :

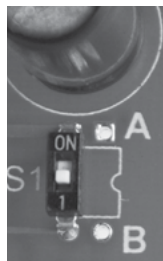
Mode **A** - commutateur en position haute;

Mode **B** - commutateur en position basse;

**Remarque :** Si le mode **B** est sélectionné, la minuterie DTAV40 fonctionne comme suit :

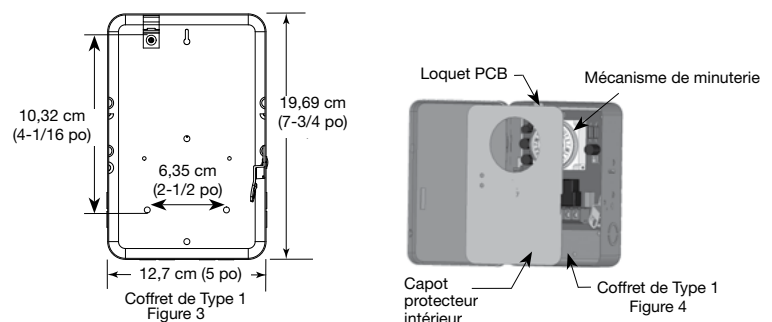
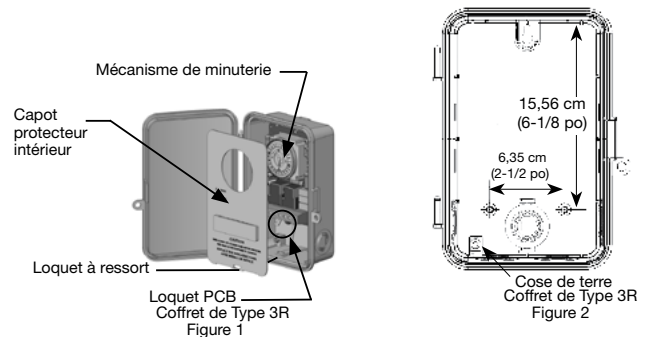
Mode **réfrigération** - Voyants rouge et vert éteints (contacts 1-3 et 2-4 ouverts, 1-F fermé)

Mode **dégivrage** - Voyants rouge et vert allumés (contacts 1-3 et 2-4 fermés, 1-F ouvert)



### INSTALLATION

1. Ouvrir la porte puis enlever le revêtement protecteur intérieur en dégageant le loquet à ressort dans le bas (Figure 1). Le revêtement fléchit facilement sur un boîtier métallique de Type 1 (Figure 4).
2. Apposer les étiquettes d'identification de borne et de porte correspondantes - voir les instructions pour la trousse de modification.
3. Enlever le mécanisme de la minuterie en dégageant le loquet PCB dans le bas (Figure 1). Le mécanisme de la minuterie se détache du coffret métallique de Type 1 (Figure 4).
4. Sélectionner les alvéoles défonçables qui seront utilisées. Enlever l'intérieur de 1/2 po de l'alvéole défonçable en insérant un tournevis dans la fente et en défonçant soigneusement l'alvéole défonçable. Enlever la pastille. Si une alvéole défonçable de 3/4 po est requise, enlever la bague extérieure avec des pinces après avoir enlevé l'alvéole défonçable de 1/2 po. Adoucir les bords avec un couteau si nécessaire, sur coffret en plastique seulement.
5. Placer le coffret dans l'emplacement de montage désiré et marquer les trois trous de montage (consulter la Figure 2 pour le Type 3R et la Figure 3 pour le Type 1 ci-dessous). Commencer par installer la vis supérieure dans la surface de montage et par suspendre le coffret sur la tête de vis à travers la boutonnière; puis visser les deux vis restantes dans les trous du bas.
6. Mise à la terre : Terminer tous les fils de mise à la terre à la cosse de mise à la terre au bas du coffret.
7. Réinstaller la minuterie dans le coffret.
8. Remettre le revêtement protecteur intérieur.



Paragon	Precision	Sélection de mode	Schéma câbl.
DÉCLENCHEMENT PAR HORLOGE, INTERRUPTION PAR HORLOGE			
8045	6045	A	5
8041	6041	A	2
8047	6047	B	4
DÉCLENCHEMENT PAR HORLOGE, INTERRUPTION PAR THERMO- OU MANOCONTACTEUR EXTERNE			
8145	6145	A	1
8141	6141	A	7
8143	—	B	8
DÉCLENCHEMENT PAR HORLOGE, INTERRUPTION PAR MANOCONTACTEUR (nécessite un manoccontacteur séparé - voir les instructions)			
8245	—	A	10
8247	—	B	3
<b>Grasslin</b>			
DT040	—	A	1
DT140	—	A	1
DTMV	—	A	1
DTSX	—	A	1

Correspondance  
DTAV40 substitue plus de 40 modèles.

## PROGRAMMER LES MODÈLES SYNCHRONES ET QUARTZ

Suivre les instructions dans les sections ci-dessous pour programmer la minuterie DTAV40.

### Régler l'heure du jour :

Tourner le cadran de la minuterie dans le sens horaire pour aligner le triangle sur le cadran intérieur avec l'heure désirée. Le triangle représente l'heure actuelle sur la minuterie.

**REMARQUE :** Les emplacements AM et PM sur la roue représentent 6 AM et 6 PM. Par exemple, si le triangle pointe sur le 7 après PM, alors l'heure actuelle est 7 PM. Si le triangle pointe sur le 5 avant PM, alors l'heure actuelle est 5 AM.

### NE PAS TOURNER L'AIGUILLE DES MINUTES DANS LE SENS ANTIHORAIRE

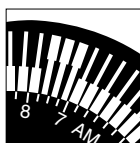
### Régler les temps de dégivrage :

Suivre cette procédure pour configurer les temps de dégivrage.

1. Sur la roue de la minuterie, choisir l'heure de début du dégivrage.
2. Glisser le déclencheur vers le haut directement au-dessus de l'heure désirée. La minuterie initiera un dégivrage de 15 minutes à l'heure configurée.

3. Pour augmenter la durée de dégivrage, glisser vers le haut les déclencheurs qui sont adjacents à l'heure de début.

**REMARQUE :** Chaque déclencheur sur la roue représente 15 minutes. Par exemple, pour régler un dégivrage de 45 minutes, glisser les deux déclencheurs adjacents à l'heure de début.



**REMARQUE :** Les emplacements AM et PM sur la roue représentent 6 AM et 6 PM.

4. Répéter les étapes 1 à 3 pour configurer plusieurs temps de dégivrage pour un jour donné.

## UTILISATION

La minuterie de dégivrage DTAV40 est équivalente par ses fonctions, par l'identification des bornes (avec l'étiquette de bornier appropriée) et par son câblage aux minuteriers de dégivrage Paragon série 8140 et Precision série 6140. La DTAV40 peut également s'utiliser pour remplacer les minuteriers de dégivrage à interruption par horloge Paragon série 8040 et Precision série 6040. Avec l'ajout d'un manocontacteur externe, la DTAV40 peut remplacer les minuteriers de dégivrage à interruption manométrique Paragon série 8240. Les dégivrages sont déclenchés par la programmation de l'horloge, qui accepte 1 à plus de 24 déclenchements de dégivrage par jour par intervalles de 15 minutes (8h00, 8h15, 8h30, etc.). *La durée de dégivrage* est réglable par intervalles de 15 minutes, depuis un minimum de 15 minutes jusqu'à plusieurs heures. *La durée du dégivrage* détermine l'heure de fin du dégivrage. En configuration standard, les contacts entre les bornes 1 et 3 sont normalement ouverts et se ferment durant un dégivrage pour activer les réchauffeurs de dégivrage; les contacts entre les bornes 2 et 4 sont normalement fermés si S1 est en position A et ouverts durant un dégivrage pour désactiver la réfrigération et les ventilateurs.

### DTAV40 à déclenchement par horloge et interruption par horloge, thermostat ou manocontacteur externe :

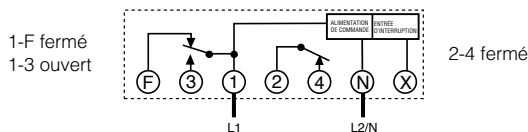
Utilisé dans les applications de dégivrage électrique ou par gaz chaud où le dégivrage s'arrête une fois que le serpentin est exempt de givre, ce qui est détecté par un thermo-ou un manocontacteur, même si la durée de dégivrage programmée n'est pas écoulée. *L'interruption par horloge* est une fonction de sécurité intégrée qui met fin au dégivrage si cela n'est pas commandé par le thermo-ou le manocontacteur. Le thermocontacteur ou manocontacteur de serpentin de réfrigération comporte des contacts qui se ferment pour une élévation de température ou de pression au-dessus du gel, indiquant que le givre et la glace ont entièrement fondu du serpentin.

Généralement, un thermocontacteur SPDT (unipolaire bidirectionnel) à large différentiel est utilisé, avec ses contacts normalement fermés raccordés aux ventilateurs, ce qui retarde l'activation des ventilateurs jusqu'à ce que la température du serpentin soit redescendu jusqu'en dessous du gel. Dans la majorité des cas, les contacts entre les bornes 2 et 4 sont normalement fermés avec S1 en position A et ils commandent les ventilateurs et l'équipement de réfrigération ou le compresseur. Pour le dégivrage par gaz chaud ou pour la commutation bipolaire, les contacts entre 2 et 4 peuvent être configurés pour être normalement ouverts en sélectionnant le mode B. Voir les détails supplémentaires dans les schémas de câblage 1 à 10.

## GUIDE DE DÉPANNAGE DTAV40 MODE A

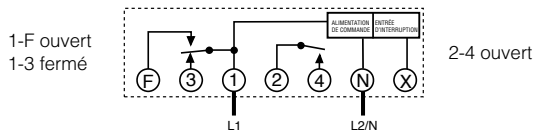
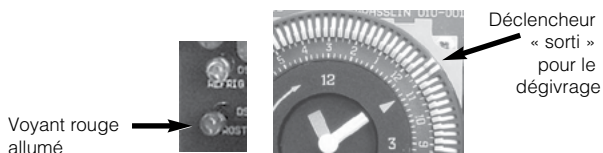
### En mode Réfrigération

Flèche de minuterie pointée sur l'heure courante.



### En mode Dégivrage

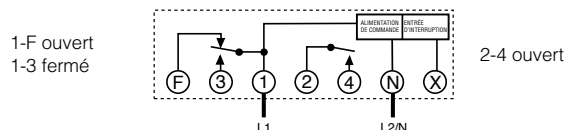
Flèche de minuterie pointée sur l'heure courante.



## GUIDE DE DÉPANNAGE DTAV40 MODE B

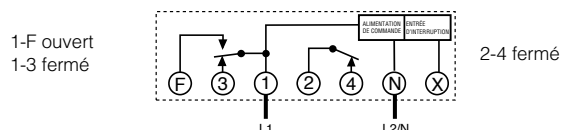
### En mode Réfrigération

Flèche de minuterie pointée sur l'heure courante.



### En mode Dégivrage

Flèche de minuterie pointée sur l'heure courante.

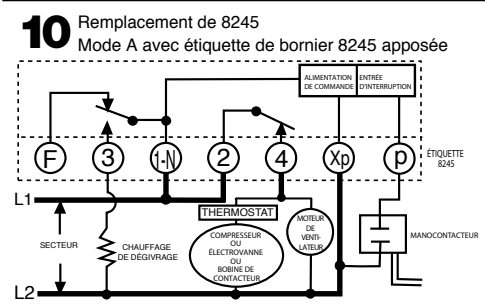
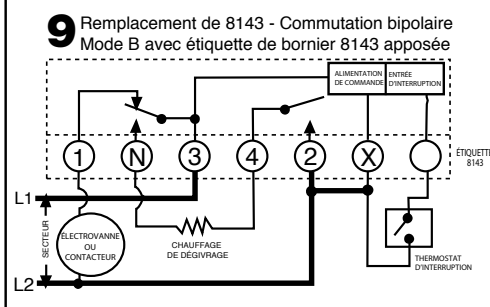
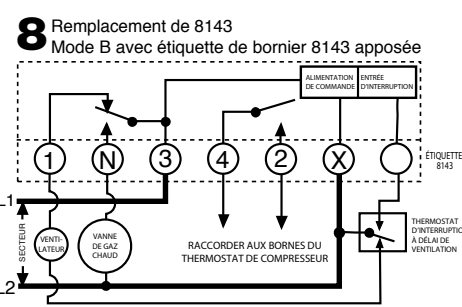
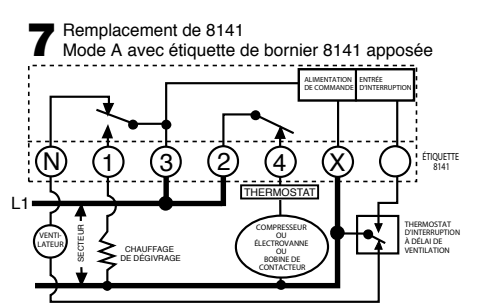
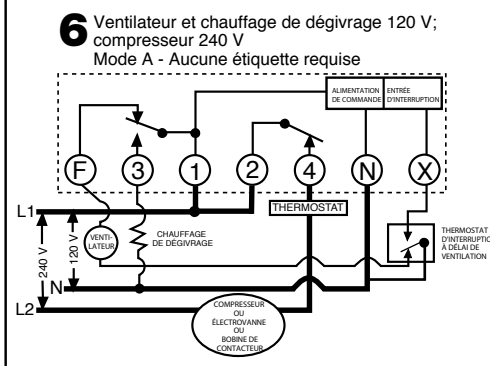
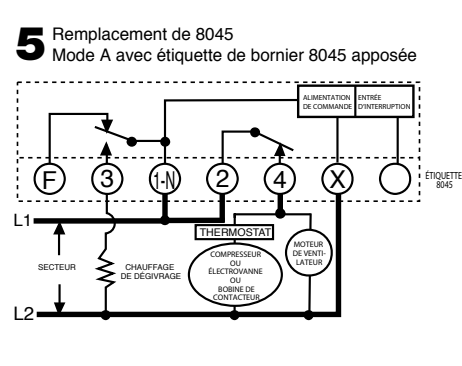
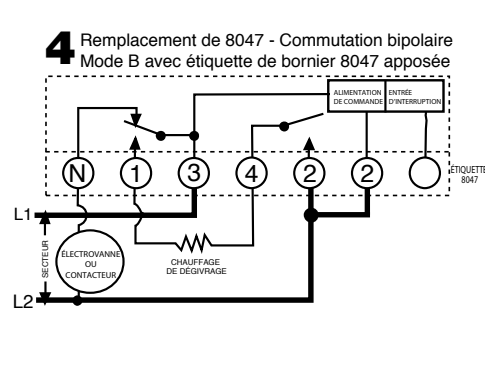
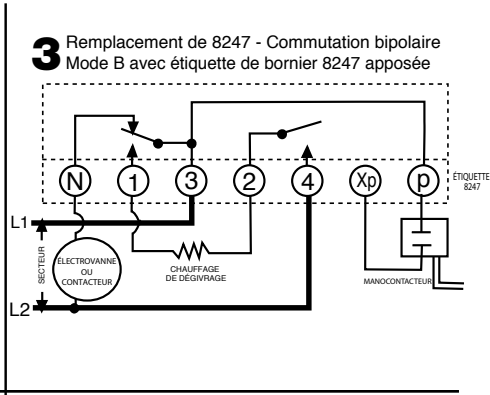
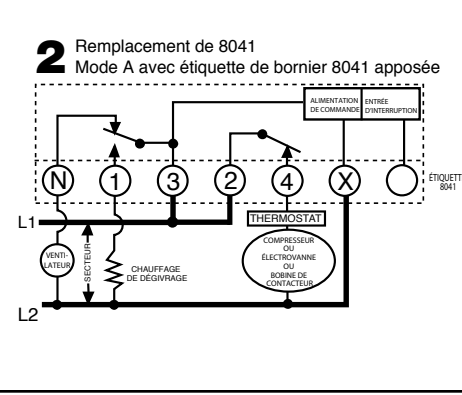
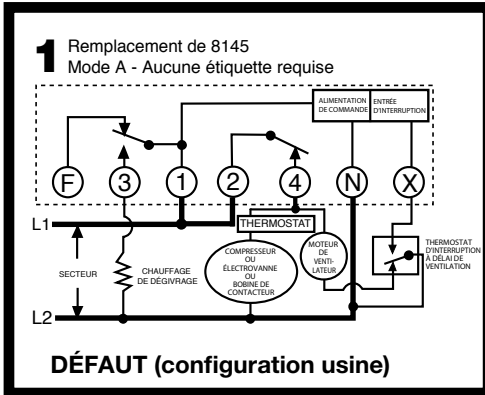


Remarque : Il est nécessaire d'appliquer une tension entre les bornes 1 et N pour effectuer le contrôle.



# DTAV40 - SCHÉMAS DE CÂBLAGE TYPIQUES

Tous les commutateurs sont représentés en position de réfrigération et changent de position lors du déclenchement d'un dégivrage.



## LÉGENDES DE CÂBLAGE

Modèle Paragon	Modèle Precision	Modèle GRASSLIN	Sélecteur de mode S1	Étiquette d'ident. de bornes	Schéma de câblage typique	Configuration des bornes
<b>DÉCLENCHEMENT PAR HORLOGE, INTERRUPTION PAR HORLOGE</b>						
8045	6045	DTAV40	A	8045	5	(F) (3) (1-N) (2) (4) (X) ( )
8041	6041	DTAV40	A	8041	2	(N) (1) (3) (2) (4) (X) ( )
8047	6047	DTAV40	B	8047	4	(N) (1) (3) (4) (2) (2) ( )
<b>DÉCLENCHEMENT PAR HORLOGE, INTERRUPTION PAR THERMO- OU MANOCONTACTEUR EXTERNE</b>						
8145	6145	DTAV40	A	Néant	1, 6	(F) (3) (1) (2) (4) (N) (X)
8141	6141	DTAV40	A	8141	7	(N) (1) (3) (2) (4) (X) ( )
8143	---	DTAV40	B	8143	8, 9 Voir Note 1	(1) (N) (3) (4) (2) (X) ( )
<b>DÉCLENCHEMENT PAR HORLOGE, INTERRUPTION PAR MANOCONTACTEUR</b> (Nécessite un manocontacteur séparé - voir les instructions)						
8245	---	DTAV40	A	8245	10	(F) (3) (1-N) (2) (4) (Xp) (p)
8247	---	DTAV40	B	8247	3	(N) (1) (3) (2) (4) (Xp) (p)

### REPLACEMENT D'HORLOGES DE DÉGIVRATE EXISTANTES

La DTAV40 peut remplacer tous les modèles Paragon des séries 8040, 8140 et 8240 ou Precision des séries 6040 et 6140, ainsi que tous les modèles de minuterie de dégivrage Grasslin antérieurs.

**IDENTIFICATION DES BORNES :** L'identification des bornes DTAV40 standard est identique à celle de la minuterie Paragon 8145 avec la borne F en plus. Des étiquettes d'identification des bornes sont fournies pour les autres modèles, à placer sur les nombres imprimés sur le circuit imprimé. Dans le tableau ci-dessous, sélectionner l'étiquette qui convient, l'apposer sur le circuit imprimé et câbler de façon identique au câblage d'origine ou conformément au schéma de câblage.

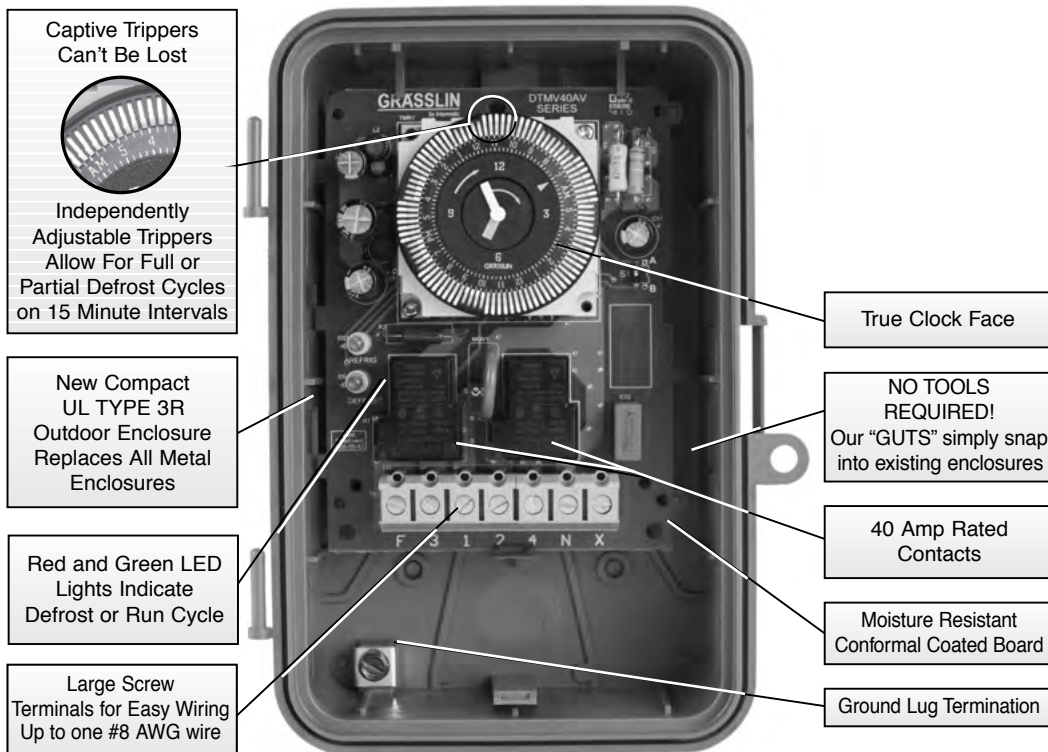
**BORNE F :** La minuterie DTAV40 comporte un contact normalement fermé entre les bornes 1 et F. Cette borne peut être utilisée pour couper les ventilateurs durant un dégivrage, au lieu des bornes 2 et 4. Pour les applications de dégivrage par gaz chaud, avec le sélecteur de mode en position B, les ventilateurs peuvent être raccordés à la borne F.

**REPLACEMENT DE 8143 :** Lors du remplacement d'un Paragon 8143, raccorder le thermostat d'interruption à la X de la DTAV40 (apposer l'étiquette 8143) et à la borne non marquée voisine. Les minuterie Paragon se raccordent à la borne X et à la borne non marquée. Si le thermostat d'interruption est raccordé à la borne N de la DTAV40, l'interruption thermique ne se produit pas et la DTAV40 peut griller. voir les schémas de câblage 8 et 9.

**REPLACEMENT DE LA SÉRIE 8240 :** La minuterie DTAV40 peut être utilisée pour remplacer les minuterie de dégivrage Paragon de série 8240 à interruption manométrique intégrale par l'ajout d'un manocontacteur externe raccordé aux bornes Xp et p de la DTAV40 (apposer une étiquette de bornes série 8240). Il n'est pas nécessaire d'avoir aucune source de tension externe raccordée au manocontacteur. Régler la pression d'enclenchement du manocontacteur sur la même valeur que celle de la minuterie de dégivrage Paragon remplacée. Régler la pression de coupure sur 6 à 14 psi en dessous de l'enclenchement. Voir les schémas de câblage 10 et 3.

## DTAV40 Series

Time Initiated, Temperature, Pressure or Time Terminated Auto-Voltage 40 A Defrost Timers



Captive Trippers Can't Be Lost



Independently Adjustable Trippers Allow For Full or Partial Defrost Cycles on 15 Minute Intervals

New Compact UL TYPE 3R Outdoor Enclosure Replaces All Metal Enclosures

Red and Green LED Lights Indicate Defrost or Run Cycle

Large Screw Terminals for Easy Wiring Up to one #8 AWG wire

True Clock Face

NO TOOLS REQUIRED!  
Our "GUTS" simply snap into existing enclosures

40 Amp Rated Contacts

Moisture Resistant Conformal Coated Board

Ground Lug Termination

## FEATURES

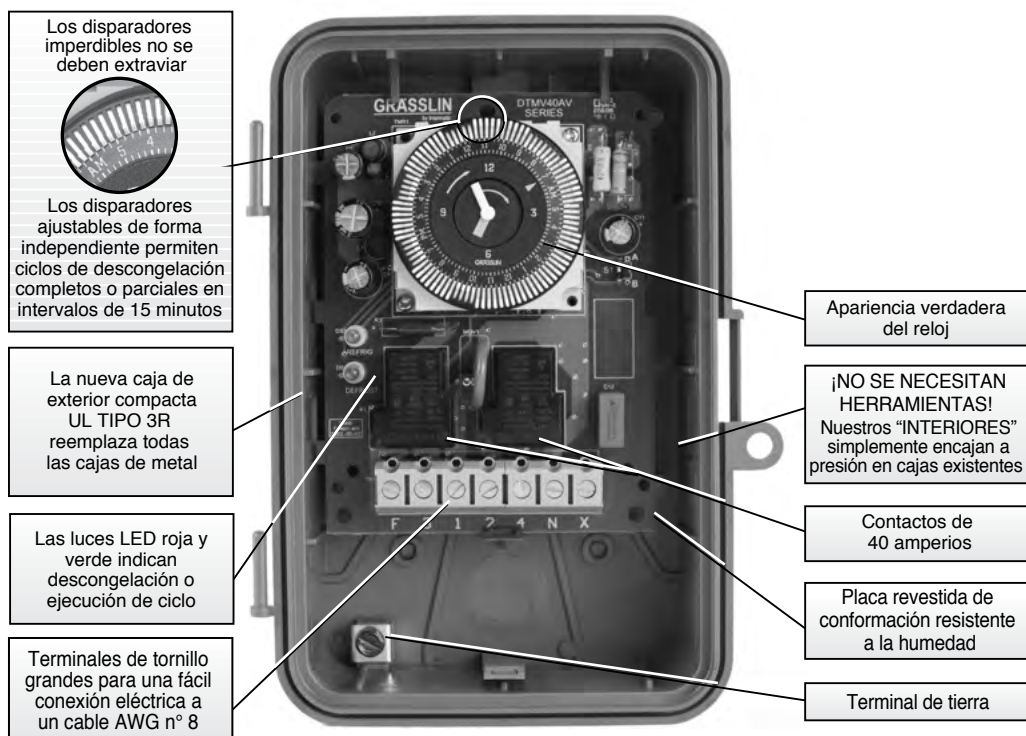
- DTAV40 replaces over 40 competitive models
- Auto-Voltage automatically adjusts for 120-240VAC
- Mounts in existing enclosures, no tools required
- Box lug terminals
- Defrost times settable on quarter hour with captive trippers
- UL TYPE 3R outdoor enclosure
- 40 Amp, 2HP Rating
- Moisture resistant conformal coated board
- LED indications for defrost and refrigeration cycles
- Defrost cycles are programmed independently
- "Real-time" clock for quick, easy and accurate setting
- Min ON/OFF time: 15 minutes
- Max ON/OFF time: 23 hours 45 minutes

## SPECIFIERS GUIDE

Furnish and install a Grasslin DTAV40 defrost control which automatically adjusts for 120-240V operation and shall have defrost initiation times settable to the quarter hour via captive trippers at 15 minute intervals. The defrost timer shall be housed in a UL TYPE 3R indoor/outdoor plastic enclosure. The relay output will be rated for 40A Resistive, 2HP @ 240VAC. Defrost termination to be by time (and by a remote temperature or pressure switch).

## Serie DTAV40

Temporizadores de descongelación iniciados por hora, temperatura, finalizados por hora o presión con autovoltaje 40 A



Los disparadores imperdibles no se deben extraviar



Los disparadores ajustables de forma independiente permiten ciclos de descongelación completos o parciales en intervalos de 15 minutos

La nueva caja de exterior compacta UL TIPO 3R reemplaza todas las cajas de metal

Las luces LED roja y verde indican descongelación o ejecución de ciclo

Terminales de tornillo grandes para una fácil conexión eléctrica a un cable AWG n° 8

Apariencia verdadera del reloj

¡NO SE NECESITAN HERRAMIENTAS!  
Nuestros "INTERIORES" simplemente encajan a presión en cajas existentes

Contactos de 40 amperios

Placa revestida de conformación resistente a la humedad

Terminal de tierra

## CARACTERÍSTICAS

- El DTAV40 reemplaza a más de 40 modelos de la competencia
- El autovoltaje se ajusta automáticamente a la norma de 120 a 240 V CA
- Se instala en cajas existentes sin la necesidad de herramientas
- Terminales del cárter
- Horas de descongelación ajustables a cuarto de hora con los disparadores imperdibles
- Caja de exterior UL TIPO 3R
- 40 amperios, clasificación 2HP
- Placa revestida de conformación resistente a la humedad
- Indicaciones con luces LED de ciclos de descongelación y refrigeración
- Los ciclos de descongelación se programan de forma independiente
- Reloj de "Hoja real" para un ajuste rápido, fácil y preciso.
- Tiempo mínimo de ENCENDIDO/APAGADO 15 minutos
- Tiempo máximo de ENCENDIDO/APAGADO 23 horas y 45 minutos

## GUÍA DEL ESPECIFICADOR

Equipe e instale un control de descongelación Grasslin DTAV40, que se ajustará automáticamente para operar de 120 a 240 V y deberá tener horarios de comienzo de descongelación ajustables a cuartos de hora mediante los disparadores imperdibles en intervalos de 15 minutos. El temporizador de descongelación se deberá instalar en una caja de plástico para exteriores/interiores UL TIPO 3R La corriente de salida del relé será clasificada para una resistencia de 40 amperios, 2HP a 240 V CA. El término de descongelación será por hora (y por un termostato o presostato remoto).



#### LIMITED ONE-YEAR WARRANTY

If within the warranty period specified, this product fails due to a defect in material or workmanship, Intermatic Incorporated will repair or replace it, at its sole option, free of charge. This warranty is extended to the original household purchaser only and is not transferable. This warranty does not apply to: (a) damage to units caused by accident, dropping or abuse in handling, acts of God or any negligent use; (b) units which have been subject to unauthorized repair, opened, taken apart or otherwise modified; (c) units not used in accordance with instructions; (d) damages exceeding the cost of the product; (e) sealed lamps and/or lamp bulbs, LED's and batteries; (f) the finish on any portion of the product, such as surface and/or weathering, as this is considered normal wear and tear; (g) transit damage, initial installation costs, removal costs, or reinstallation costs.

**INTERMATIC INCORPORATED WILL NOT BE LIABLE FOR INCIDENTAL OR CONSEQUENTIAL DAMAGES. SOME STATES DO NOT ALLOW THE EXCLUSION OR LIMITATION OF INCIDENTAL OR CONSEQUENTIAL DAMAGES, SO THE ABOVE LIMITATION OR EXCLUSION MAY NOT APPLY TO YOU. THIS WARRANTY IS IN LIEU OF ALL OTHER EXPRESS OR IMPLIED WARRANTIES. ALL IMPLIED WARRANTIES, INCLUDING THE WARRANTY OF MERCHANTABILITY AND THE WARRANTY OF FITNESS FOR A PARTICULAR PURPOSE, ARE HEREBY MODIFIED TO EXIST ONLY AS CONTAINED IN THIS LIMITED WARRANTY, AND SHALL BE OF THE SAME DURATION AS THE WARRANTY PERIOD STATED ABOVE. SOME STATES DO NOT ALLOW LIMITATIONS ON THE DURATION OF AN IMPLIED WARRANTY, SO THE ABOVE LIMITATION MAY NOT APPLY TO YOU.**

This warranty service is available by either (a) returning the product to the dealer from whom the unit was purchased or (b) completing a warranty claim online at [www.intermatic.com](http://www.intermatic.com). This warranty is made by: Intermatic Incorporated, Customer Service 7777 Winn Rd., Spring Grove, Illinois 60081-9698. For warranty service go to: <http://www.intermatic.com> or call 815-675-7000.

#### GARANTÍA LIMITADA DE UN AÑO

Si dentro del período de garantía especificado este producto falla debido a un defecto de material o de mano de obra, Intermatic Incorporated lo reparará o reemplazará, a su entera discreción, sin cargo alguno. Esta garantía sólo se otorga al comprador original y no es transferible. Esta garantía no se aplica en los siguientes casos: (a) daños en las unidades causados por accidentes, caídas o manejo indebido, causas de fuerza mayor o uso negligente; (b) unidades que hayan sido sometidas a una reparación no autorizada, abiertas, desmontadas o modificadas de alguna manera; (c) unidades no utilizadas de acuerdo con las instrucciones; (d) daños que excedan el costo del producto; (e) lámparas y/o bombillas de lámparas selladas, diodos emisores de luz (LED) y baterías; (f) el acabado de cualquier parte del producto, como su superficie y/o por exposición a la intemperie, ya que esto se considera un desgaste y uso normal; (g) daños durante el transporte, costos de instalación inicial, costos de remoción o costos de reinstalación.

**INTERMATIC INCORPORATED NO ASUME RESPONSABILIDAD ALGUNA POR DAÑOS INCIDENTALES O CONSECUENCIALES. ALGUNOS ESTADOS NO PERMITEN EXCLUIR O LIMITAR LOS DAÑOS INCIDENTALES O CONSECUENCIALES, POR LO QUE LA LIMITACIÓN O EXCLUSIÓN ANTERIOR PUDIERA NO SER VÁLIDA EN SU CASO. ESTA GARANTÍA SUSTITUYE A CUALQUIER OTRA GARANTÍA EXPRESA O IMPLÍCITA. TODAS LAS GARANTÍAS IMPLÍCITAS, INCLUIDA LA GARANTÍA DE IDONEIDAD COMERCIAL O DE IDONEIDAD PARA UN DETERMINADO FIN, SE MODIFICAN PARA QUEDAR INCLUIDAS ÚNICAMENTE EN LA PRESENTE GARANTÍA LIMITADA, Y TENDRÁN LA MISMA DURACIÓN QUE EL PERIODO DE GARANTÍA MENCIONADO ANTES. ALGUNOS ESTADOS NO PERMITEN LIMITAR LA DURACIÓN DE UNA GARANTÍA IMPLÍCITA, POR LO QUE LA LIMITACIÓN ANTERIOR PUDIERA NO SER APLICABLE EN SU CASO.**

Este servicio de garantía está disponible (a) devolviendo el producto al distribuidor donde se compró la unidad o (b) completando un reclamo de garantía en Internet en [www.intermatic.com](http://www.intermatic.com). Esta garantía es concedida por: Intermatic Incorporated Customer Service/7777 Winn Rd., Spring Grove, Illinois 60081-9698/815-675-7000 <http://www.intermatic.com>.

#### GARANTIE LIMITÉE UN AN

Si, dans la période de garantie spécifiée, ce produit tombait en panne dû à un vice de matériau ou de fabrication, Intermatic Incorporated le réparera ou le changera, à sa seule discrétion, et ce gratuitement. La présente garantie s'étend à l'acheteur final initial uniquement et n'est pas transférable. Cette garantie ne s'applique pas : (a) aux dommages au dispositif causés par un accident, une chute ou une mauvaise manipulation, une catastrophe naturelle ou une utilisation négligente; (b) aux dispositifs soumis à des réparations non autorisées, qui ont été ouverts, démontés ou modifiés de quelque manière; (c) aux dispositifs qui n'ont pas été utilisés conformément aux instructions; (d) aux dommages dépassant le coût du produit; (e) aux lampes scellées et/ou aux ampoules, aux DEL et aux piles; (f) à la finition de l'une des parties du dispositif, telle que la surface ou les caractéristiques de résistance aux intempéries, ce qui est considéré comme de l'usure normale; (g) aux dommages causés par le transport, aux coûts d'installation initiale, aux coûts de démontage ou de remontage.

**INTERMATIC INCORPORATED NE POURRA ÊTRE TENUE RESPONSABLE DE DOMMAGES INDIRECTS OU CONSÉCUTIFS. CERTAINES JURIDICTIONS N'AUTORISENT PAS L'EXCLUSION OU LA LIMITATION DES DOMMAGES INDIRECTS OU CONSÉCUTIFS. DANS CE CAS, LES LIMITES CI-DESSUS NE S'APPLIQUENT PAS. LA PRÉSENTE GARANTIE REMPLACE TOUTES LES AUTRES GARANTIES EXPRESSES OU IMPLICITES. TOUTES LES GARANTIES IMPLICITES, NOTAMMENT GARANTIE DE QUALITÉ MARCHANDE ET GARANTIE D'ADAPTATION À UNE FIN PARTICULIÈRE, SONT MODIFIÉES AUX PRÉSENTES POUR EXISTER UNIQUEMENT TELLES QUE COMPRISÉES DANS LA GARANTIE LIMITÉE, ET AURONT LA MÊME DURÉE QUE LA PÉRIODE DE GARANTIE INDIQUÉE CI-DESSUS. CERTAINES JURIDICTIONS N'AUTORISENT PAS LES LIMITES DE DURÉE D'UNE GARANTIE IMPLICITE. DANS CE CAS, LES LIMITES CI-DESSUS NE S'APPLIQUENT PAS.**

Le recours à la présente garantie se fait soit (a) par renvoi du produit au vendeur auprès duquel il a été acheté, soit (b) en remplissant le formulaire de réclamation sur le site Web [www.intermatic.com](http://www.intermatic.com). La présente garantie est offerte par : Intermatic Incorporated, Customer Service 7777 Winn Rd., Spring Grove, Illinois 60081-9698. Pour recourir à la garantie, aller à : <http://www.intermatic.com> ou composer le 815-675-7000.